

## Rollläden und Raffstores

Kompetente Beratung und maßgeschneiderte Lösungen unseres Fachbetriebes. Qualität, Sicherheit und Montage nach CE-Richtlinien durch unser Fachpersonal sprechen für **FUNK**.



### Rollläden

- Neubau-Rollläden
- Vorbau-Rollläden: 4 verschiedene Kastenformen
- Aufsatz-Rollläden
- Einbruchschutz
  - Rollladenpanzer in Aluminium oder Kunststoff
- hochwertiger Wärmeschutz, verbesserter U-Wert am Fensterelement
- Schallschutz:
  - erhöhter Schallschutz durch geschlossene Rollläden
- Sonnen- und Blickschutz
- Profile:
  - Aluminium ausgeschäumt, pflegeleicht,
  - Kunststoff Mehrkammersystem
  - Holz imprägniert
- Farbauswahl nach Hersteller oder RAL-Karte
- Bedienung mit Gurt, Kurbel, Motor oder Funksteuerung
- Vollautomatische Steuerung durch Wind- und Sonnenwächter, Motoren mit Softlauf

### Raffstores

- Moderne Fassadengestaltung
- Angenehmes Wohnklima
- Aluminium-Lamellen pulverbeschichtet in vielen Formvarianten
- Farbauswahl nach RAL-Karte
- Bedienung mit Motor oder Kurbel
- Vollautomatische Steuerung durch Wind- und Sonnenwächter

### Sonderformen

Unkonventionelle Lösungen für schräge Fenster! Für moderne Architektur, die aus dem Rahmen fällt. Ob Giebel, Kuppeln, Rundungen oder Schrägen: **FUNK** steht für individuelle Formenvielfalt in der Fassadengestaltung.

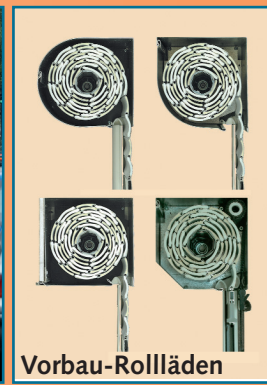


Einbruchschutz

Wärmeschutz



Schallschutz



Vorbau-Rollläden



Raffstores



## Drei gute Gründe unsere Ausstellung zu besuchen: Design · Trends · Beratung

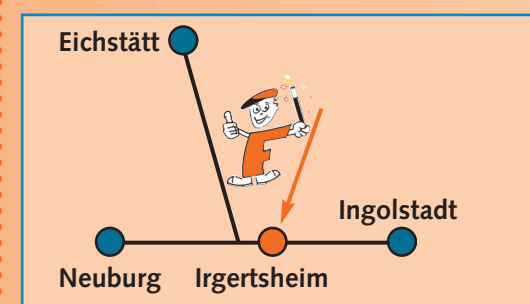


Erleben Sie auf 700 m<sup>2</sup> zukunftsweisende Gesamtlösungen rund ums Bauen und Renovieren.

Geöffnet:  
Mo-Do 08:00-12:00 und 13:00-16:30, Fr 08:00-12:00 und 13:00-16:00 Uhr und jeden vierten Samstag im Monat 09:00-14:00 Uhr nach Terminvereinbarung.

Persönliche Beratung durch unser Fachpersonal.

Weitere Termine finden Sie unter [www.funk-in.de](http://www.funk-in.de)



Nur 8 Kilometer vom Westpark entfernt

Neubau  
Umbau  
Sanierung  
Kundendienst  
Wartung

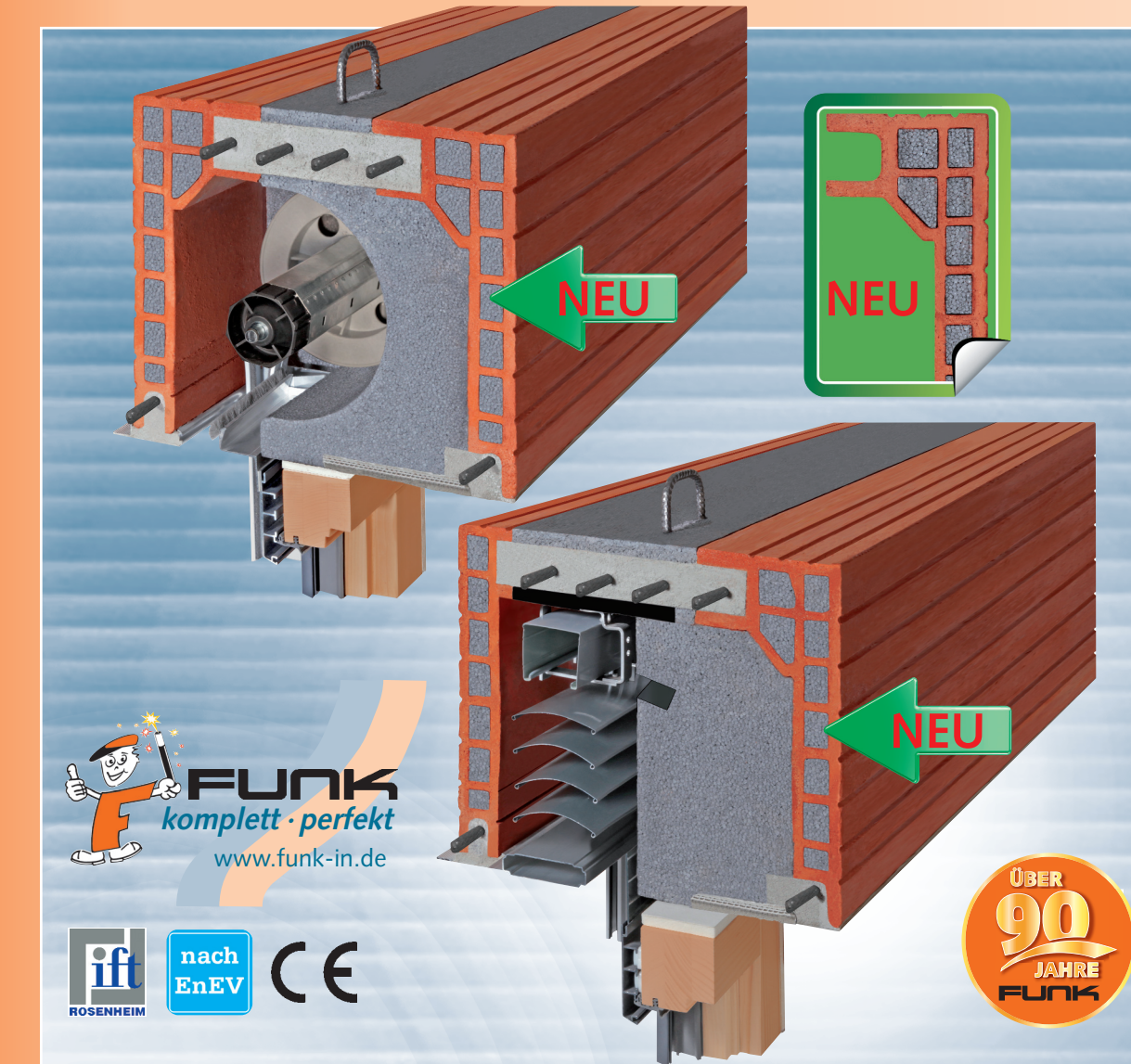
Das FUNK-Komplettsystem:  
Fenster · Haustüren · Zimmertüren  
Rollläden · Raffstores · Markisen  
Wintergärten · Sonnenschutz

ROLLADEN **FUNK**  
Tel. 0 84 24-89 19 0 · Fax 89 19 19 · [info@funk-in.de](mailto:info@funk-in.de)  
Erchanstr. 22 · 85049 Irgertsheim · [www.funk-in.de](http://www.funk-in.de)



## ROLLADEN **FUNK**

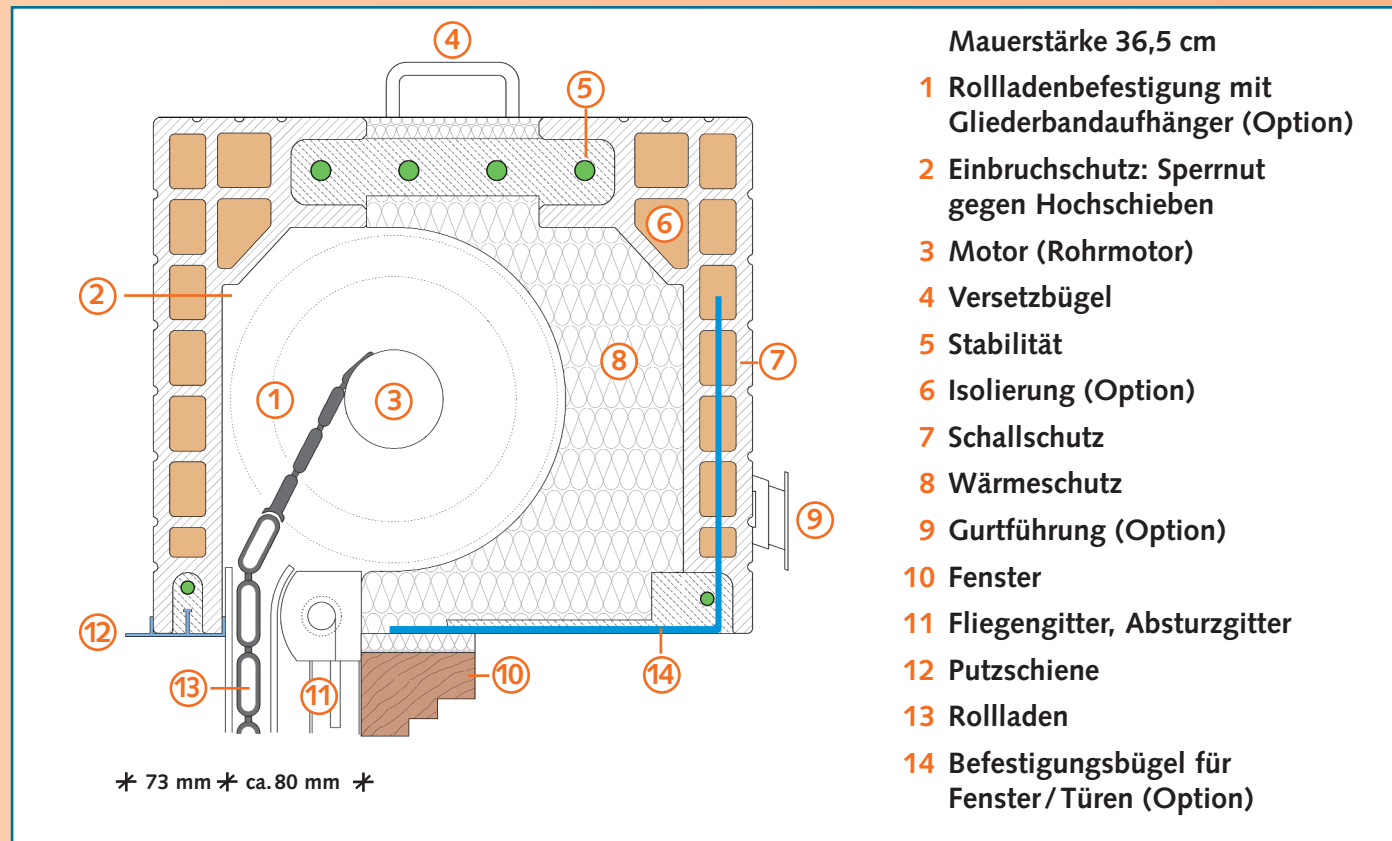
### Vollziegel-Rolladenkästen und Raffstorekästen



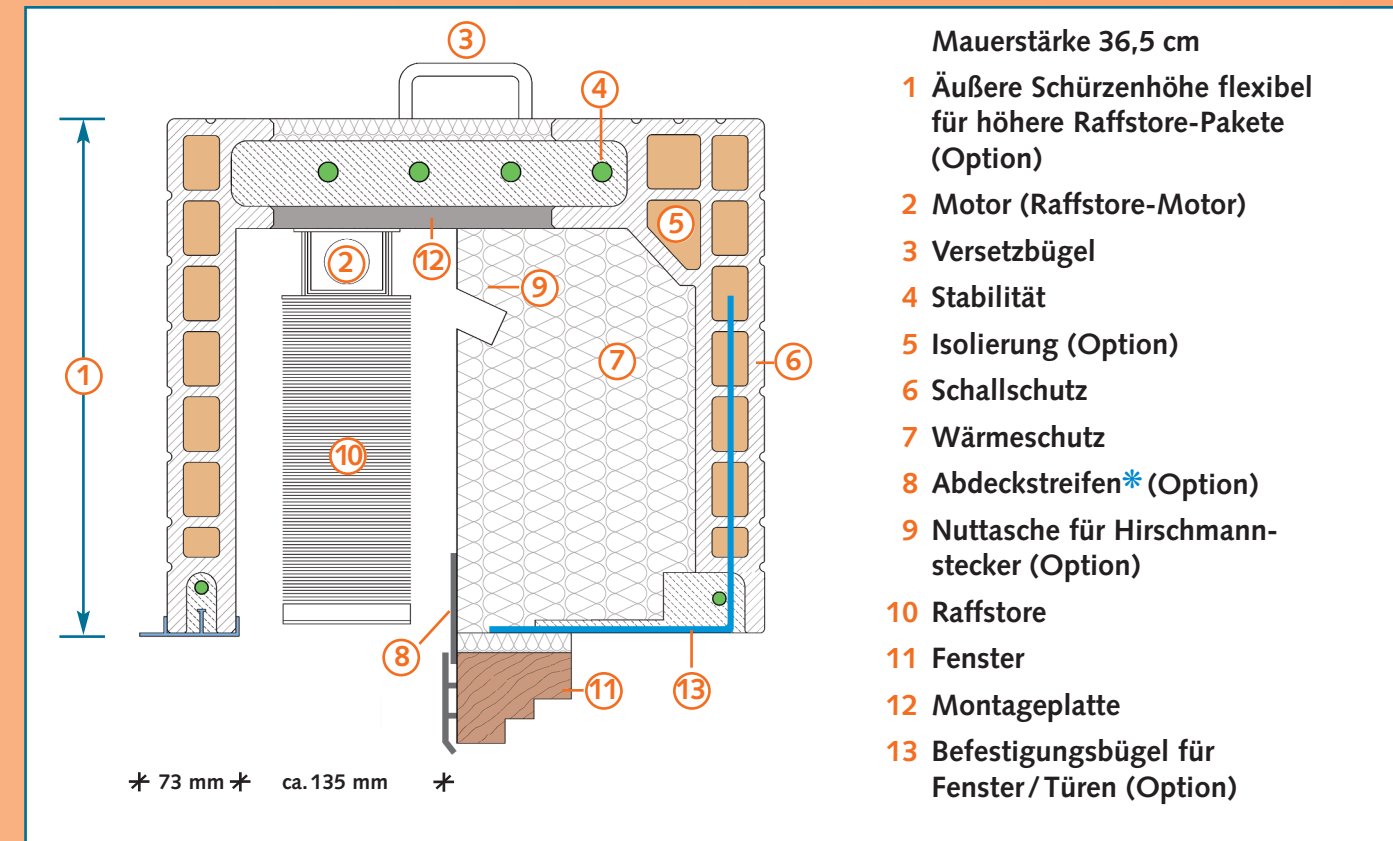
- Mehrkammersystem für energiebewusstes Bauen
- Optimale Wärmedämmung ■ Statisch selbsttragend
- Beste Schallwerte



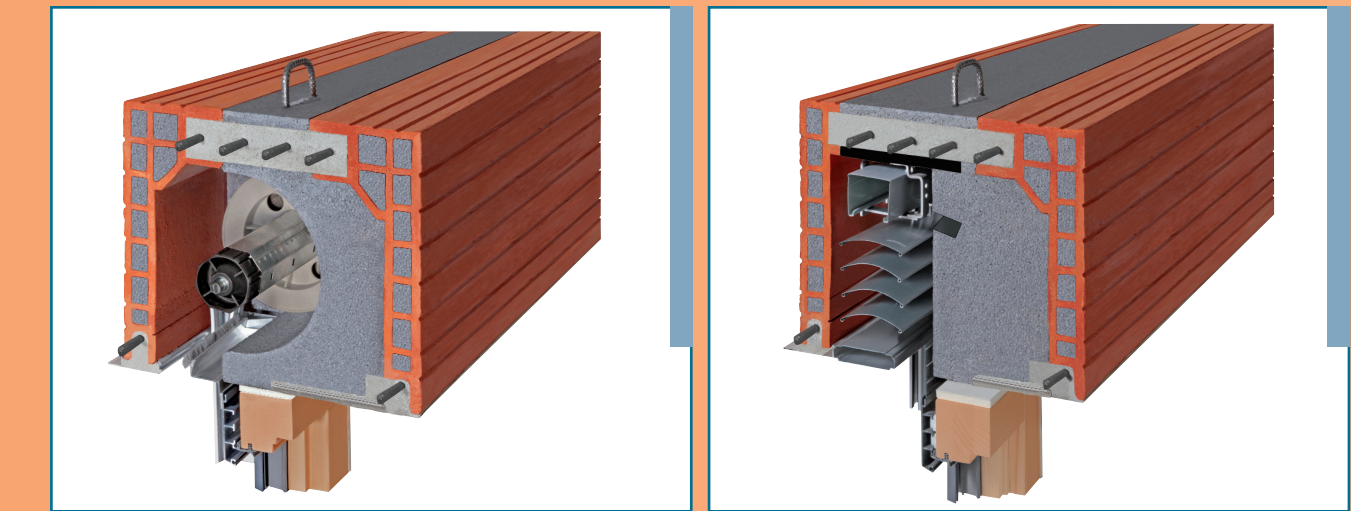
## Mehrkammer Vollziegel-Rollladenkasten, raumseitig geschlossen



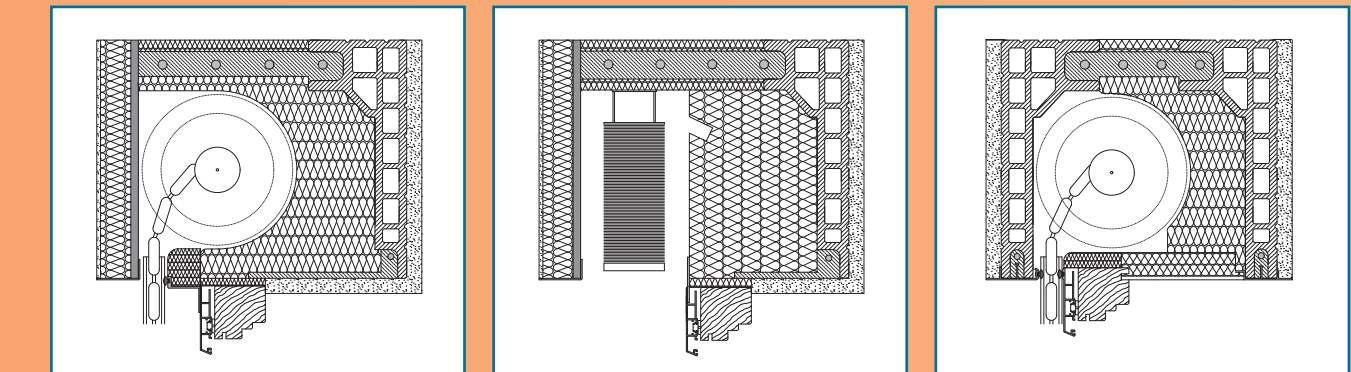
## Mehrkammer Vollziegel- Raffstorekasten



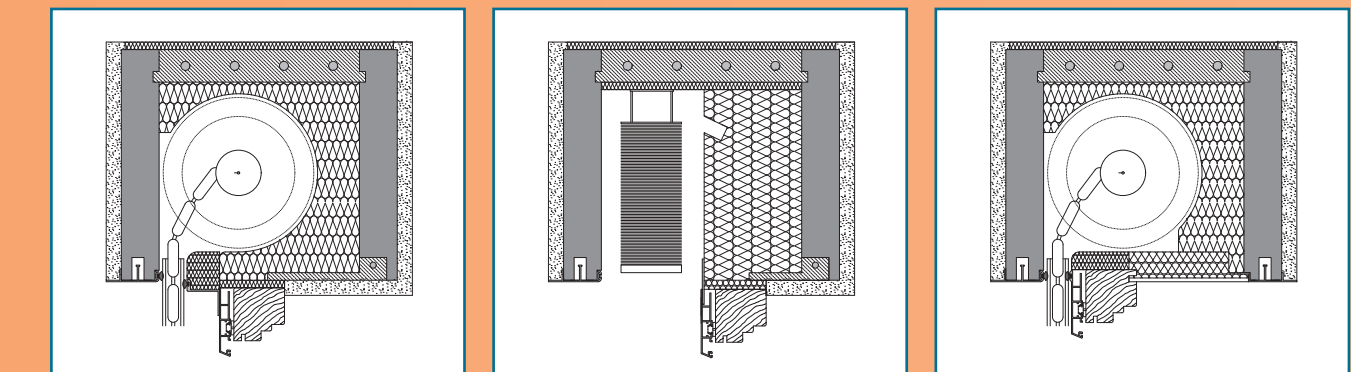
## Das Komplettprogramm



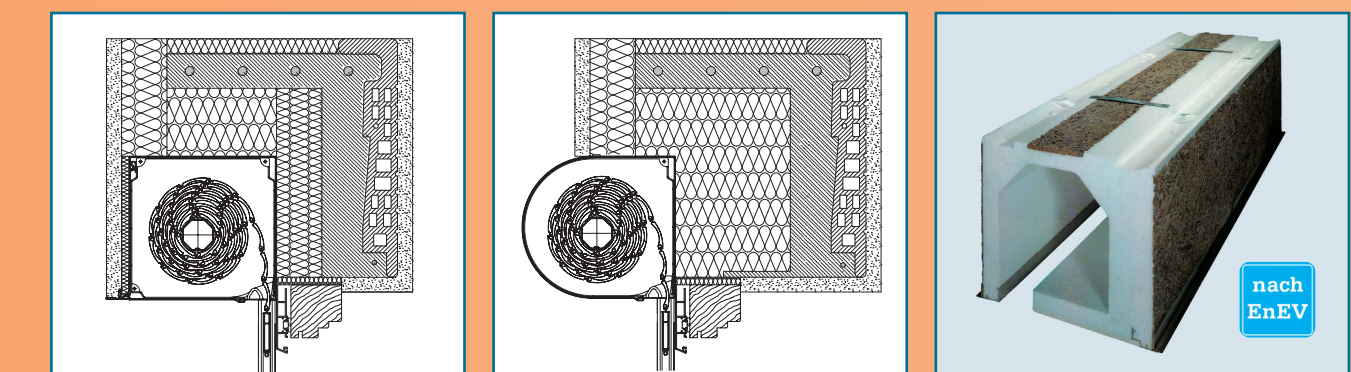
Vollziegel-Rollladenkasten, raumseitig geschl., Mauerstärke 36,5 cm Vollziegel-Raffstorekasten, Mauerstärke 36,5 cm



Vollziegel-Rollladenkasten, raumseitig geschlossen, Duripaneel außen für Wärme-Dämm-Verbundsystem (WDVS), Mauerstärke 36,5 cm  
 Vollziegel-Raffstorekasten, Duripaneel außen für Wärme-Dämm-Verbundsystem (WDVS), Mauerstärke 36,5 cm  
 Vollziegel-Rollladenkasten, raumseitig offen, Mauerstärke 36,5 cm



YTONG-Rollladenkasten, raumseitig geschlossen, Mauerstärke 36,5 cm  
 YTONG-Raffstorekasten, Mauerstärke 36,5 cm  
 YTONG-Rollladenkasten, raumseitig offen, Mauerstärke 36,5 cm

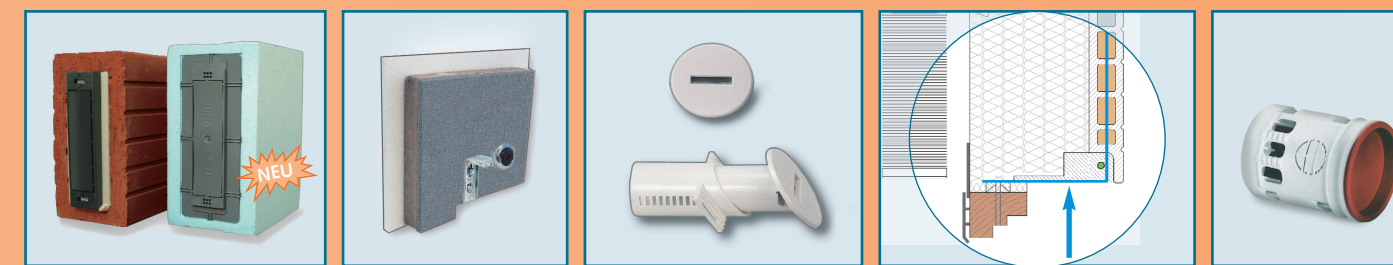


Vollziegel-Winkelkasten, für Vorsatzelemente, mit Putzträger z.B. 205/160, Mauerstärke 36,5 cm  
 Vollziegel-Winkelkasten, für Vorsatzelemente, Mauerstärke 36,5 cm  
 Leichtbau-Rollladenkasten (auch als Raffstorekasten erhältlich)

## Alle Vorteile für Rollladen- und Raffstorekästen

- **Wärmeschutz:** Beste Wärmedämmung durch Passform-isolierung und beidseitig wärmedämmte Stirndeckel in Neopor-Dämmstoff.
- **Isolierung:** Beste U-Werte durch Ausfüllen der Formstein-Kammern mit Neopor (Option).
- **Schallschutz:** Beste Schalldämmung durch materialbedingtes Eigengewicht.
- **Brandschutz**
- **Stabilität:** Statisch selbst tragend durch Längs- und Querbewehrung, auch unten an der Putzschiene.
- **Atmungsaktiv, homogen, wohngesund**
- **Putzschiene:** Stabile Putz-Abschluss-Schiene mit T-Steg aus Aluminium, Länge Rohbaumaße (Vermeidung von Putzrissen).
- **Versetzbügel:** Starke Versetzbügel ermöglichen das einfache Versetzen und den Einbau der Rollladen- und Raffstorekästen.
- **Abdeckstreifen\* (Option):** **FUNK** liefert alles komplett: bei Kauf des Raffstorekastens, der Raffstores und der Fensterelemente ist der Abdeckstreifen inklusive.
- **Mauerstärken 30 / 36,5 / 42,5 / 49 cm, individuelle Mauerstärken und Sonderhöhen.**
- **Sondergrößen und Sonderanfertigungen wie Rundbögen, Segmentbögen oder Eckkonstruktionen möglich.**
- **Motor:** Grundvorrichtung für einen Motor-Einbau ist vorhanden.
- **Gurtführung:** 2-teilige Gurtführung mit Bürsteneinlage, absolut luftdicht, geeignet für alle Rollladenkasten-Systeme.
- **Einbruchschutz:** Eingearbeitete Sperrnut gegen Hochschieben des Rollladens (Einbruchsicherung).
- **Rollladen aus Aluminium oder Kunststoff**
- **Insektenschutz:** **FUNK**-Führungsschienen-System in Kunststoff oder Aluminium bietet die Möglichkeit, ein Insektenschutz-Rollo einzubauen.

## Zubehör



Ziegel-Gurtstein mit Kunststoff-Mauerkasten, Styropor-Mauerkasten mit Kunststoffeinsatz  
 Stirndeckel mit Lagerhalter, wärmedämmt und beidseitig isoliert  
 2-teilige Gurtführung mit Bürsteneinlage, geeignet für sämtliche Putz- und Kastensysteme  
 Befestigungsbügel für Fenster und Türen bei Rollladen- und Raffstorekästen (Option)  
 EVS-Dose zur Montage der Elektroleitung

## Eckelement Rundbogen



Eckkasten bei Rollladen und Raffstorekästen  
 Rundbogen-Kästen



Technische Änderungen vorbehalten

